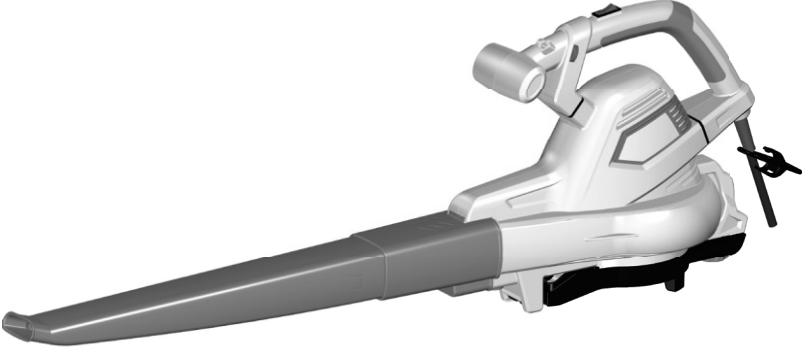


IKRA DT7325 (ILS 3000 E)

Elektrik Motorlu Yaprak Toplama ve Üfleme Makinesi



KULLANMA KILAVUZU

TÜRKİYE DİSTRİBÜTÖRÜ

ZİMAŞ ZİRAAT MAKİNALARI SANAYİ VE TİCARET A.Ş.



zimas
Ziraat Makinaları Sanayi ve Ticaret A.Ş.

1202/1 Sokak No: 101/G 35170 Yenişehir - İZMİR / TÜRKİYE

Tel: +90 232 458 05 86 Faks: +90 232 457 26 97

info@zimasziraat.com

www.zimasziraat.com.tr

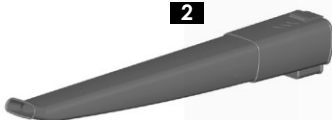
73711919-02



1



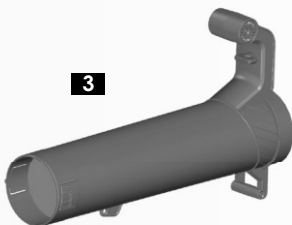
2



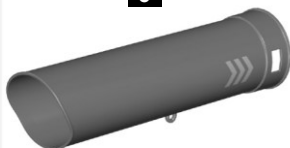
4



3



5



6



7



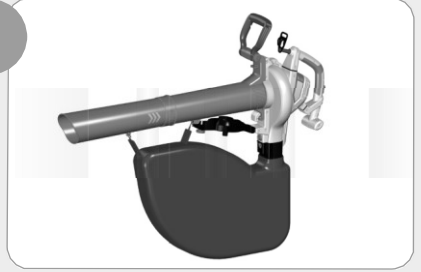
I

2



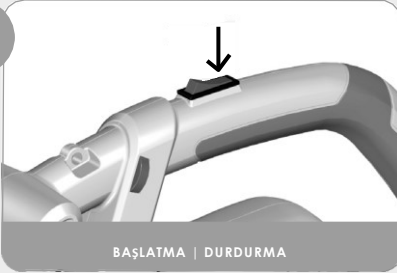
II

3-5



III

6



BAŞLATMA | DURDURMA

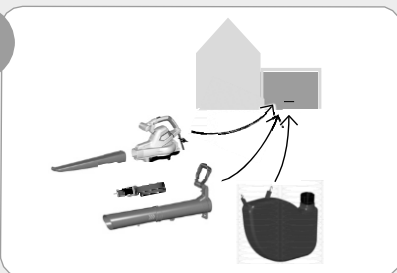
IV

7

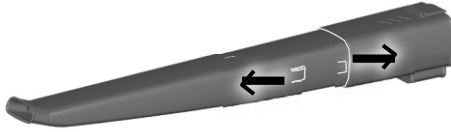


V

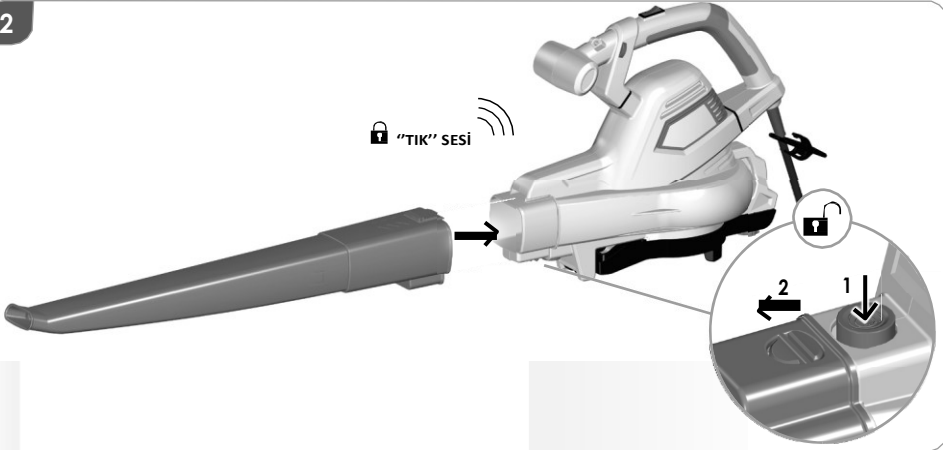
8



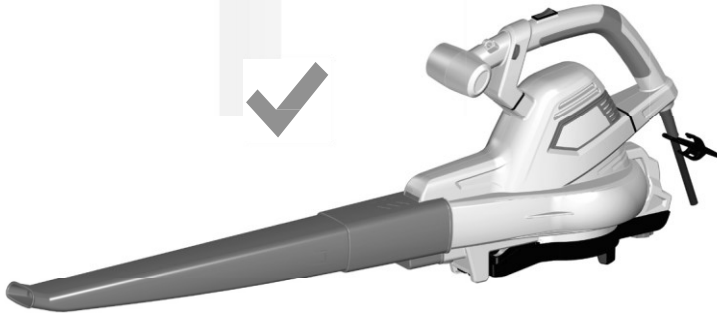
1

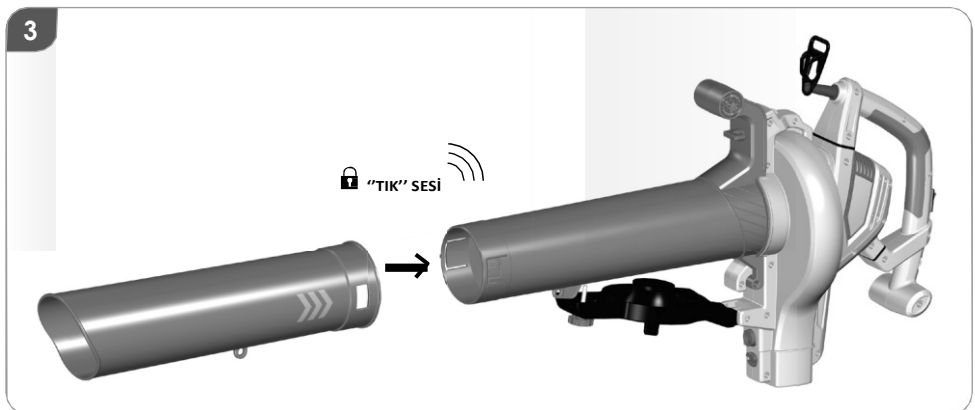
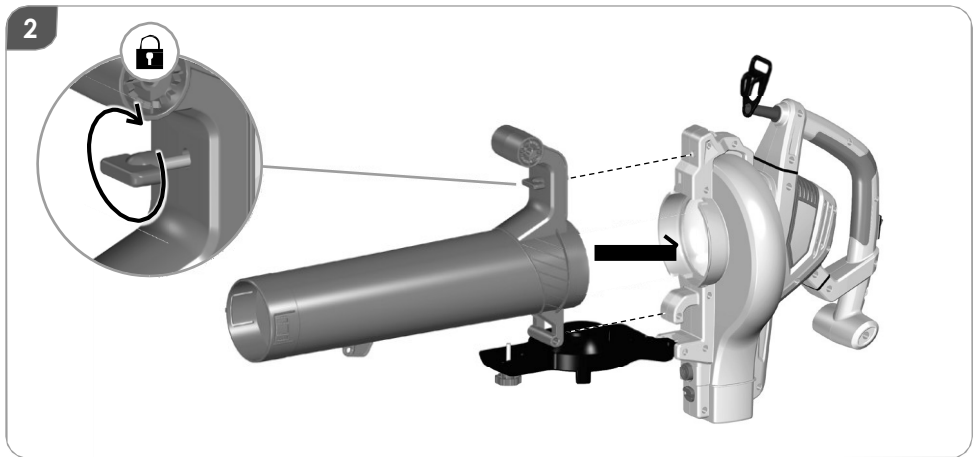
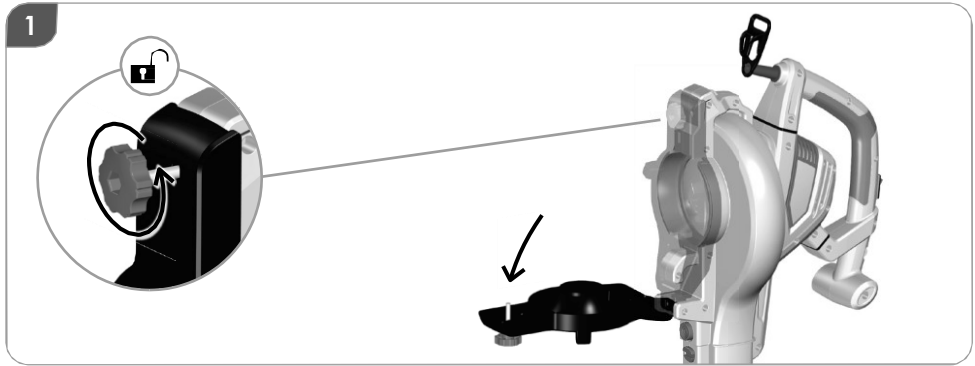


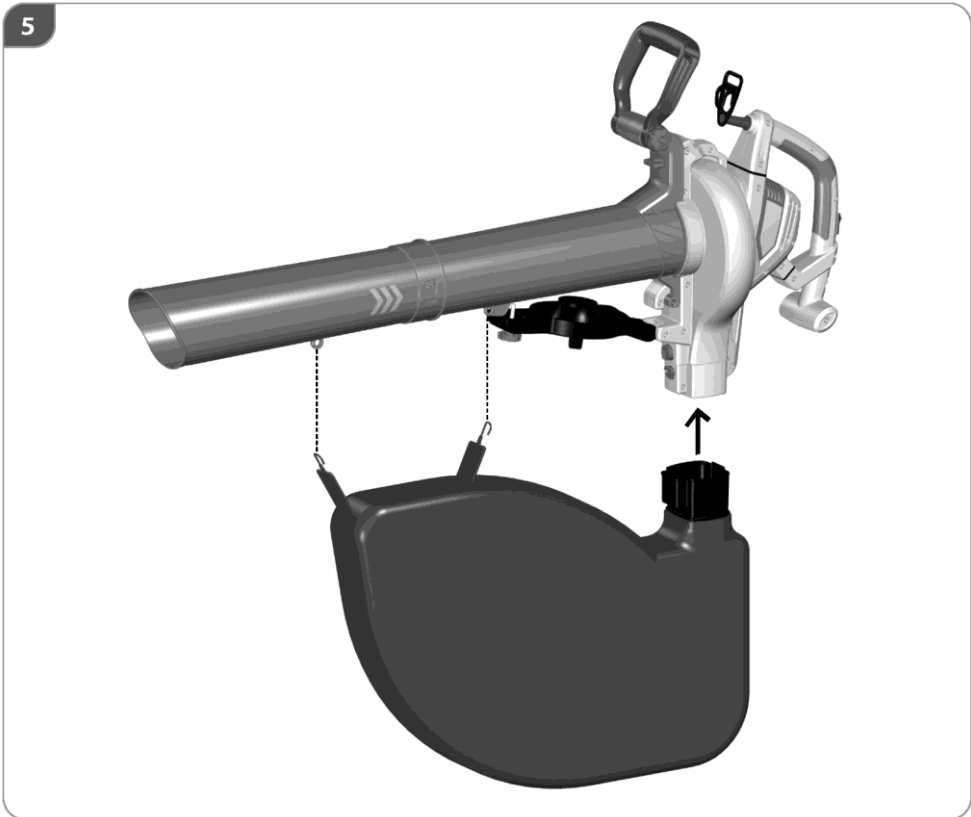
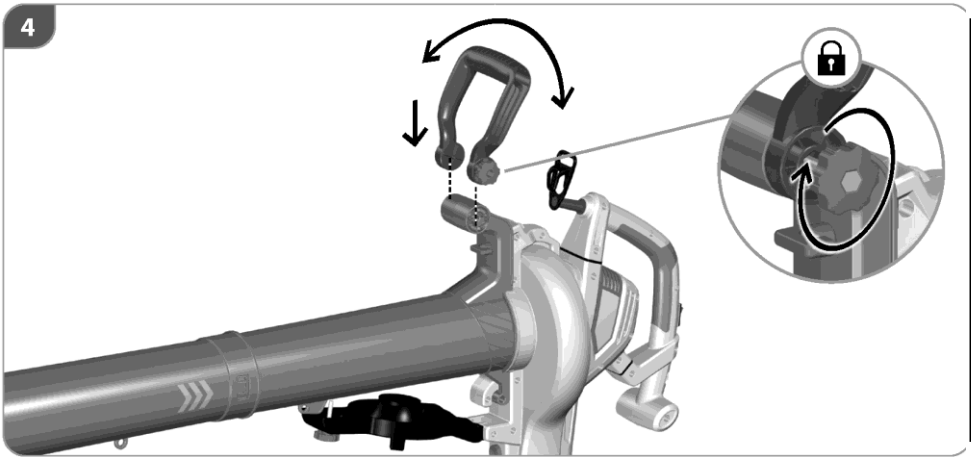
2



3

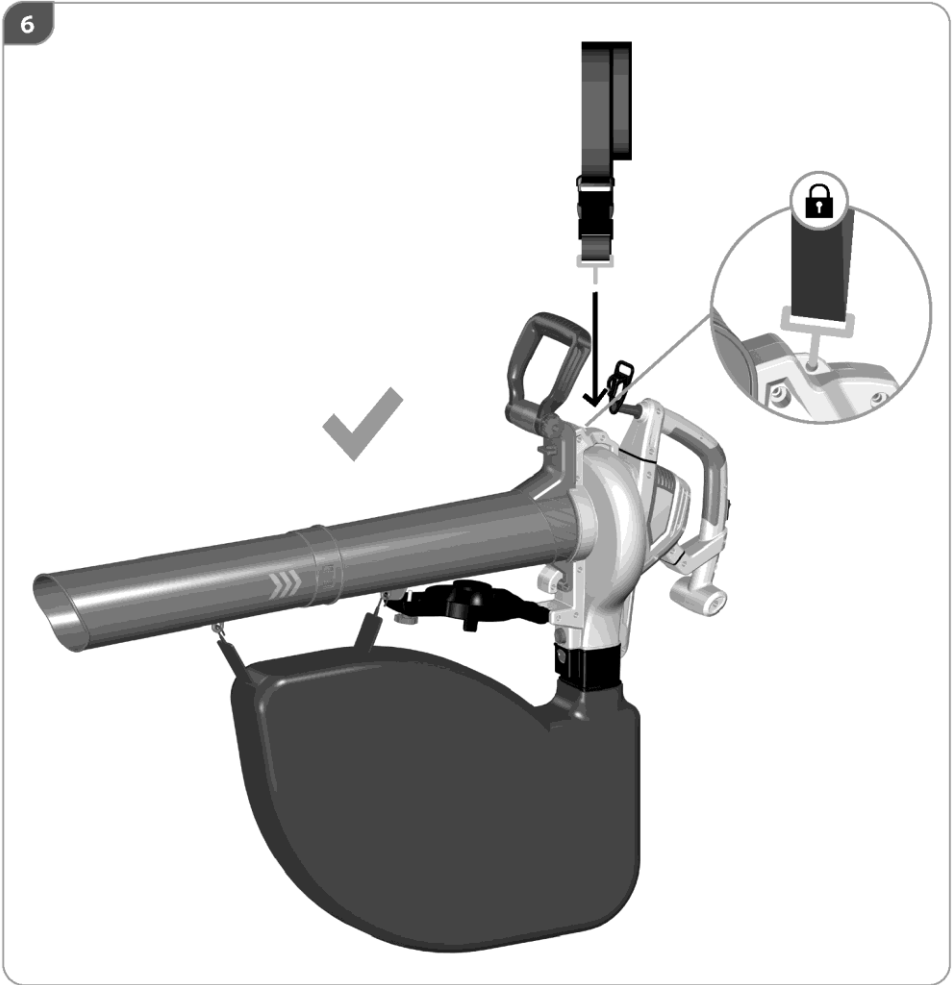


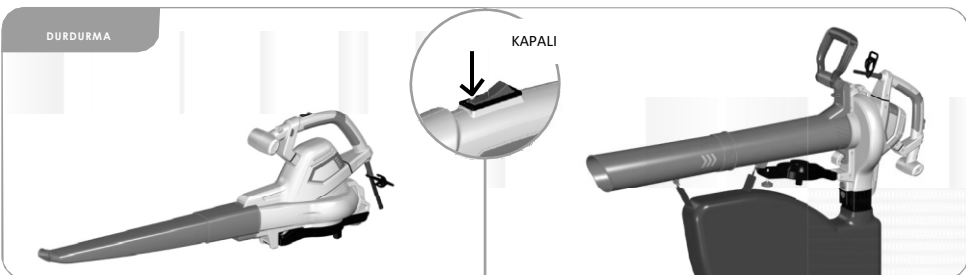
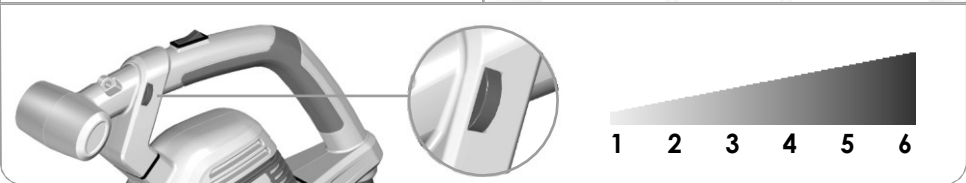
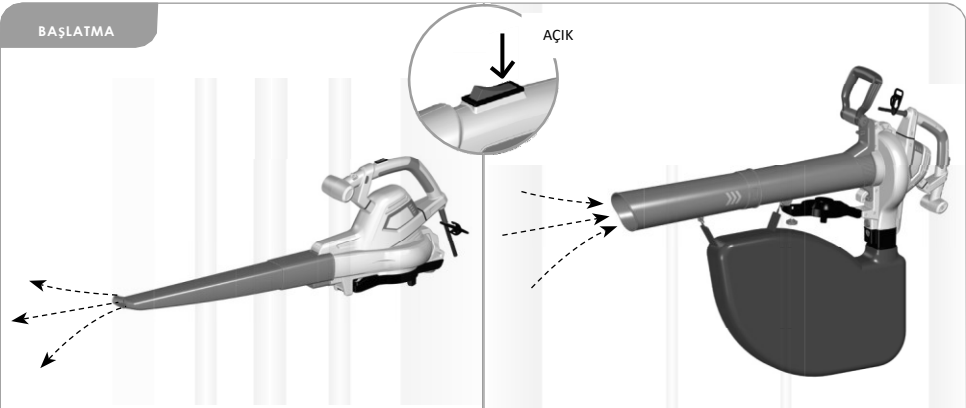
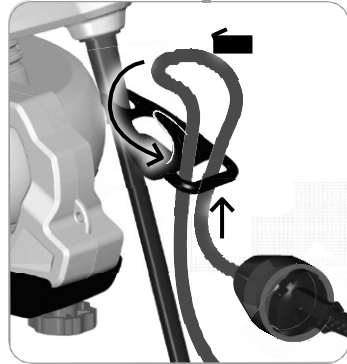
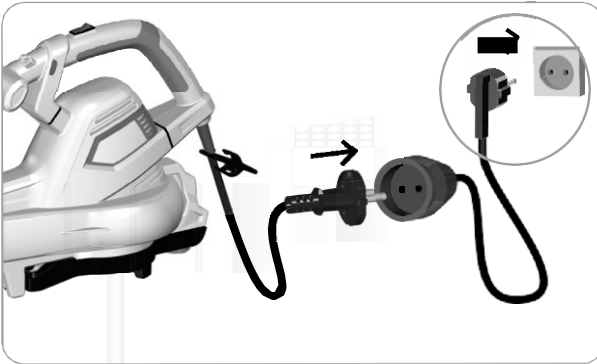


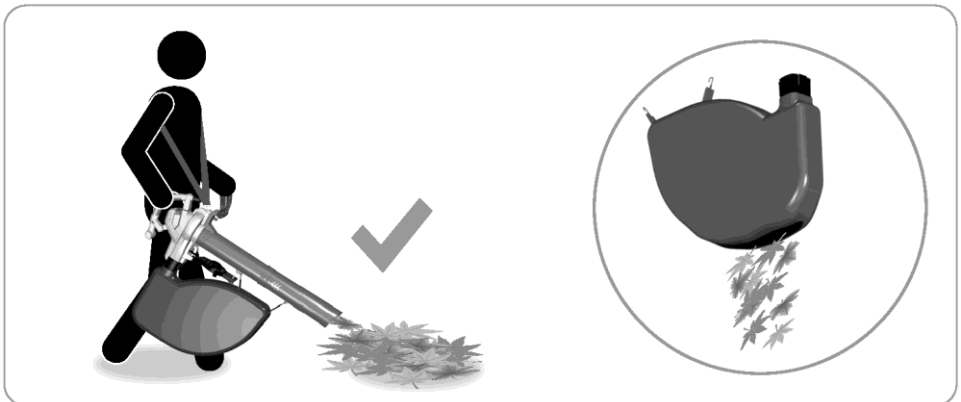


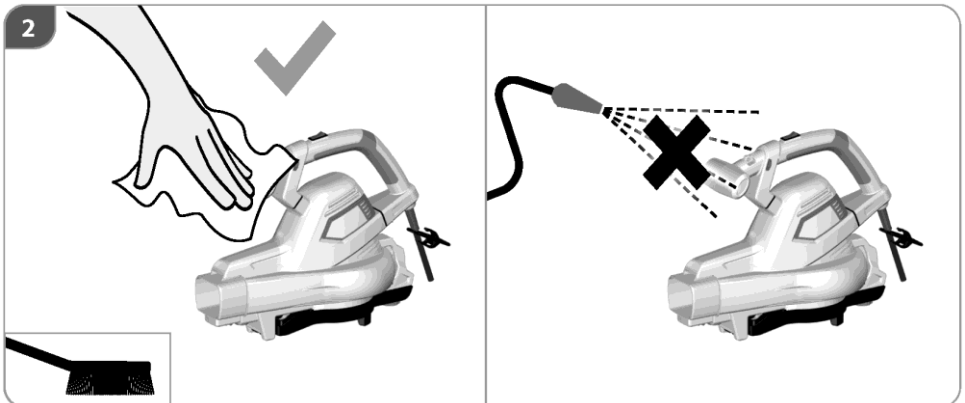
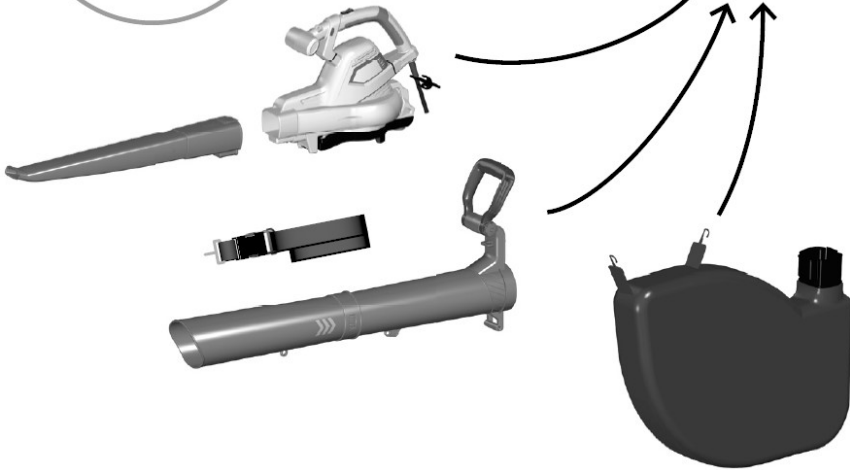
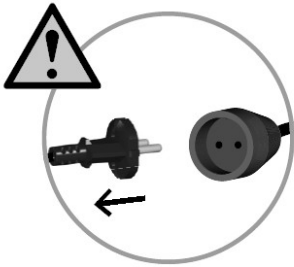


6









TEKNİK BİLGİLER

Elektrik Motorlu Yaprak Toplama ve Üfleme Makinesi	IKRA DT7325 (ILS 3000 E)
Anma Gerilimi	220-240 V ~
Frekans	50 Hz
Nominal Giriş	3000 W
Rölanti Hızı	9000-17000 dk ⁻¹
Hava Hızı	300 km/h
Hava Akış Hacmi	13,5 m ³ /dk.
Parçalama oranı	15 : 1
Toplama Torbası kapasitesi	55 Litre
Ağırlık	3,1 / 4,2 kg
Gürültü Detayları	
¹ EN 50636-2-100; ² 2000/14/ EG 'e göre ölçülmüştür; Belirsizlik K = 3 dB (A) Kulak koruyucu kullanınız!	
Ses Basınç Seviyesi L _{pA} ¹	91,7 dB (A)
Ses Gücü Seviyesi L _{WA} ²	105 dB (A)
Titreşim Detayları Toplam ,Titreşim değerleri	
(Üç eksenli vektör toplamı) EN 50636-2-100'e uygun olarak belirlenmiştir, Belirsizlik K = 1,5 m/s ²	
Titreşim emisyon değeri a _n	<2,65 m/s ²

Teknik değişiklik hakkı saklıdır.

DİKKAT:Beyan edilen titreşim emisyon seviyesi, cihazın ana uygulamalarını temsil eder. Bununla birlikte, farklı uygulamalar için, farklı aksesuarlarla kullanılırsa veya bakımı düşükse, titreşim emisyonu farklı olabilir. Bu durum, toplam çalışma süresi boyunca maruz kalma seviyesini önemli ölçüde artırabilir.

Titreşim emisyon seviyesi, bir elektrikli aletin kullanılabilme yöntemleri nedeniyle değişecektir ve bu bilgi formunda verilen seviyenin üzerine çıkabilir.

Titreşim emisyon seviyesi bir cihazı diğeriyle karşılaştırmak için kullanılabilir.

Maruz kalmanın ön değerlendirmesi için kullanılabilir.

Titreşimli yükün doğru bir tahmini, cihazın kapatıldığı veya çalıştığı, ancak kullanılmadığı zamanları da dikkate alınmalıdır. Bu durum, toplam çalışma süresi boyunca titreşimli yükü önemli ölçüde azaltabilir.

Operatörü, cihazı ve aksesuarları korumak, elleri sıcak tutmak, çalışma şekillerinin düzenlenmesi gibi titreşim etkilerinden korumak için ek güvenlik önlemleri belirleyin.

GÜVENLİK TALİMATLARI

▲ DİKKAT

Bu cihaz, sorumlu bir kişi tarafından gözetim veya talimat verilmesine izin verilmedikçe, fiziksel, duyuşsal veya zihinsel yetenekleri azalmış veya deneyim ve bilgi eksikliği olan kişiler (18 yaşından küçük çocuklar dahil) tarafından kullanılmamak üzere tasarlanmamıştır. Onların güvenliği için. Çocukların, cihazla oynamamaları sağlamak için gözetim altında tutulmalıdır.

Yerel düzenlemeler asgari kullanıcı yaşını belirleyebilir. Cihazı kullanırken çocukları ve hayvanlar dahil diğer kişileri güvenli bir mesafede tutun. Asgari güvenli mesafe 5 m'dir.

Cihazı kullanmadan önce kullanma talimatlarını dikkatlice okuyun. Kontrol elemanlarını ve cihazın doğru bir şekilde kullanılmasını öğrenin.

Servis kılavuzunda belirtilen tüm güvenlik önlemlerine uyun.3.Şahıslara karşı sorumlu olduğunuzu unutmayın.Operatör, 3.şahısların kaza ve risklerinden sorumludur.Elektrikli aleti tanımayan veya bu talimatları bilmeyen kişilerin elektrikli aleti kullanmasına izin vermeyin.

▲ DİKKAT

Kişisel Koruyucu ekipmanlar kullanın.

- Makineyi kullanırken daima koruyucu gözlük takın.
- Kulak koruyucu takın!
- Sert ayakkabı ve uzun pantolon giyin.
- Bol elbise giymeyin ve takı takmayın. Giysi ve eldiven dönen parçalara sıkışabileceğinden çocukların erişemeyeceği yerlerde olmalıdır.Cihazı çıplak ayakla ve açık sandaletle kullanmayın.

Makine ile çalışırken yeterli ve iyi aydınlatma koşulları sağlayın. Kötü aydınlatma/ışık koşulları yüksek güvenlik riski oluşturur.

Cihazı kötü hava koşullarında, özellikle fırtına riski olduğunda kullanmayın.

Yorgun, hasta, alkollü içecekler veya ilaçların etkisi altındaysanız cihazı kullanmayın.

Aşırı uzanmayın. Daima sağlam ve dengeli adım atın.

Yürüyün! Asla koşmayın!

Geri geri giderken dikkatli olun. Takılma riski vardır! Özellikle yamaçlarda güvenli bir duruş sağlayın.

Kullanım talimatlarına uyulmasına rağmen bazı gizli ilave riskler olabilir.

⚠ DİKKAT

Elektrik Çarpma Tehlikesi!

Ara kablo, elektrik kablosu veya fiş hasar görmüşse cihazı asla çalıştırmayın. Hasarlı elektrik kabloları elektrik çarpması tehlikesi doğurur. Tehlikeyi önlemek için, hasarlı olan şebeke besleme kablosu üretici firma tarafından değiştirilmelidir.

⚠ DİKKAT

Cihaz gün içinde uzun süre kullanılırsa veya doğru bir şekilde yönlendirilmez ise el ve kollarda titreşimden kaynaklanan sağlık sorunları oluşur. Titreşim azaltma sistemleri beyaz parmak hastalığına veya karpal tünel sendromuna karşı garantili bir koruma değildir. Bu nedenle, cihazı uzun süre düzenli olarak kullandıysanız, parmaklarınızın ve bileğinizin durumunu dikkatlice kontrol etmek gerekir. Yukarıdaki hastalıkların herhangi bir belirtisi ortaya çıkarsa, derhal tıbbi yardım alın. Beyaz parmak hastalığı riskini azaltmak için ellerinizi sıcak tutun ve işiniz sırasında düzenli molalar verin.

⚠ DİKKAT

İşitme Hasarı

Makinenin hemen yakınında uzun süre kalmak işitme hasarına neden olabilir. Kulak koruyucusu kullanın!

Cihazla çalışırken, belirli bir gürültü seviyesinden kaçınılamaz. Gürültülü çalışma, yasal veya diğer yerel düzenlemeler tarafından izin verilen saatler boyunca planlanmalıdır. Geçerli dinlenme sürelerine uyun ve çalışma sürenizi gerekli minimum süreyle sınırlayın. Kişisel korunmanız ve yakındaki kişilerin korunması için, uygun işitme koruması takılmalıdır. Lütfen gürültü korumayla ilgili yerel düzenlemeleri de dikkate alın!

⚠ TEHLİKE!

Bu makine çalıştırıldığında bir elektromanyetik alan oluşturur. Bu alan, bazı durumlarda aktif veya pasif tıbbi sistemleri etkileyebilir. Ciddi yaralanma veya ölüm riskini azaltmak için, tıbbi implantları olan kişilerin makineyi çalıştırmadan önce doktorlarına veya tıbbi implant üreticisine danışmasını öneririz.

⚠ DİKKAT

Dönen pervane nedeniyle yaralanma riski!

* Ellerinizi güvenli bir mesafede tutun.

Makinayı asla hasarlı bir kapak veya koruyucu cihazla veya kapaksız veya koruyucusuz cihazla kullanmayın.

• Üzerinde herhangi bir çalışma yapmadan önce makinenin fişini çekin.

• Tüm dönen parçalar durana ve cihaz soğuyana kadar bekleyin.

Cihazı kullanmadan önce çalışma alanını kontrol edin.

Taş, cam parçaları, teller, vb. fırlatılmış, devrilmiş veya cihazın çalışması sırasında başka türlü yaralanmaya veya hasara neden olabilecek sert nesnelere çıkın.

Cihazı asla uygun ekipman takılı değilken kullanmayın.

Yaprak Toplayıcıyı sadece başlığı ve bağlı toplama torbasını kullanarak çalıştırın. Bu yaprak üfleyciyi şöminelerin veya barbekü yerlerinin yakınında ve açık ateş, kül çukurları vb. kullanmayın. Yaprak üfleycinin doğru kullanımı yangının yayılmasını önlemeye katkıda bulunur.

Üfleme ağızlarına herhangi bir nesne koymayın. Üfleme yapan cihazın insanlara, hayvanlara, cam tabakalara veya ağaç, araba, duvar vb. katı cisimlere üflenmediğinden emin olun.

Güçlü hava akışı taş, kir veya çubukları atabilir, yerden sıçrayıp insanlara, hayvanlara zarar verebilir, cam levhaları kırabilir veya başka hasarlara sebebiyet verebilir.

Cihazı asla kimyasalları, gübreleri veya diğer maddeleri dağıtmak için kullanmayın. Böylece zehirli maddelerin yayılmasını önleyeceksiniz.

Cihaz hasarlıysa ve güvenlik donanımı arızalıysa kullanılmamalıdır. Aşınmış ve hasarlı parçaları değiştirin. Tüm vida ve fiş bağlantılarının düzgün bir şekilde sıkıldığını, koruyucu ekipmanın sağlam olduğunu ve cihazın her çalıştırılmasında tüm hareketli parçaların düzgün çalıştığını kontrol edin.

Cihazın üzerindeki koruyucu ekipmanın sökülmesi, değiştirilmesi, isimlendirmeye çelişmesi ve diğer üreticilerin koruyucu ekipmanlarının takılması yasaktır.

Aşağıdaki durumlarda cihazı durdurun ve güç kaynağından çıkarın :

- Cihazın yanından ayrılacağınız zaman
- Tıkanıklıkları gidermeden önce
- Cihazı kontrol etmeden,temizlemeden veya cihaz üzerinde çalışma yapmadan önce
- Yabancı bir cisimle temas ettikten sonra cihazda hasar olup olmadığını kontrol etmek için

Cihaz,anormal şekilde titremeye başlarsa motoru kapatın ve hemen nedenini araştırın.Genellikle titreşimler,çalışma arızasına karşı bir uyarıdır.

Herhangi bir sıkışma olduğu zaman,cihazı hemen kapatın ve sıkışan parçayı çıkarın.

Cihaz,kuru bir yerde saklanmalı ve dondan korunmalıdır. Kullanılmayan elektrikli aletleri çocukların ulaşamayacağı yerlerde saklayın ve elektrikli aleti tanımayan veya bu talimatları bilmeyen kişilerin elektrikli aleti kullanmasına izin vermeyin.

SEMBOLLER



Uyarı/Dikkat!



UYARI! Makineyi çalıştırmadan önce kullanma talimatını dikkatlice okuyun.



Siçrayan parçalara dikkat edin!
Siçrayan cisimlere başkalarının yaklaşmasına izin vermeyin. Aşgari güvenli mesafe 15 m.dir.



Makine üzerinde çalışma yapmadan önce fişten çekin..



Kablo hasar görür veya dolanırsa elektrik fişini çekin.



Cihazı yağmura maruz bırakmayın ve ıslak veya nemli koşullarda kullanmayın.



Koruyucu gözlük ve koruyucu kulak tıkağı kullanın!



Dönen pervane nedeniyle yaralanma tehlikesi. Ellerinizi güvenli bir mesafede tutun.



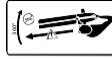
Toz oluştuğu için maske takmanızı öneririz..



Koruyucu ayakkabı giyin.



Bol elbise giymeyin ve takı takmayın.Giysi ve eldivenler dönen parçalara sıkışabileceğinden çocukların erişemeyeceği yerlerde olmalıdır.Cihazı çıplak ayakla ve açık sandaletle kullanmayın.



Aşgari güvenli mesafe 5 m.dir.



Ana Voltaj

220-240V~50Hz



Motor Çıkışı

3000 W



Rölanti devri



CE İşareti



II. Sınıf



Ses Gücü Seviyesi

105 dB



Hasarlı veya imha edilmiş elektrikli veya elektronik cihazlar uygun toplama merkezlerine teslim edilmelidir.

KULLANIM KOŞULLARI

Cihaz, kuru yaprakları, kuru ot,dal,kuru ladin ve çam iğneleri gibi hafif bahçe atıklarını üfleme ve toplamak için tasarlanmıştır.

Bu ürünü normal kullanım için belirtilenden başka şekilde kullanmayın.Yürürlükteki genel düzenlemelere ve bu kılavuzdaki talimatlarla uyulmaması üretici firmayı hasarlardan sorumlu tutmaz.

UYARI

Yaralanma Riski

Makineyi asla hasarlı bir kapak veya koruyucu cihazla veya kapak ve koruyucu cihaz olmadan kullanmayın.

ANA ELEKTRİK BAĞLANTILARI

⚠ TEHLİKE!

Bu makina sadece kaçak akım rölesi ile korunmalı (emniyet şalteri ile) bir elektrikli sistemiyle çalışmaya uygundur. (Azami 30mA kaçak akım).

Tanıtmı plakasında belirttiği gibi makinenin fişini tek fazlı Alternatif akımla beslenen bir elektrik prizine bağlayın. Tasarım güvenlik sınıfı II'ye uygun olduğu için topraklama kontağı olmadan da prize bağlanabilir. Makine kapalıyken prize takın.

Cihazı kötü hava koşullarında, özellikle fırtına riski olduğunda kullanmayın.

⚠ UYARI

UYARI! Elektrik çarpması! Elektrik çarpmasından kaynaklanan yaralanma riski vardır!

Makinanın elektrik kablosu ,uzatma kablosu veya fiş hasar görmüşse cihazı asla çalıştırmayın.

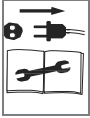
Elektrik kablosunun fişini, geçerli yönetmeliklere uygun olarak uygun şekil, voltaj ve frekansta bir prize takın.

Kabloyu dikkatli kullanın. Aleti fişten çekerken fişinden tutarak çıkartın. Kabloyu asla cihazı taşımak için kullanmayın. Kabloyu sıcaktan, yağdan, keskin kenarlardan veya hareketli parçalardan uzak tutun. Hasarlı kabloları hemen değiştirin. Hasarlı kablolar, elektrik çarpması riskini artırır, yangına sebebiyet verebilir.

Azami 5 metre uzunluğunda ve kablo kesiti 1.5 mm²'den az olmayan uzatma kabloları kullanın. Farklı uzunluk ve kesitte uzatma kabloları ile adaptörler ve çoklu prizlerden kaçınılmalıdır. Elektrikli bir aleti açık havada kullanırken, açık havada kullanıma uygun bir uzatma kablosu kullanın.

BAKIM

TEHLİKE!



Üzerinde herhangi bir çalışma yapmadan önce makinenin fişini çekin. Tüm dönen parçalar durana ve cihaz soğuyana kadar bekleyin.

Cihazı, özellikle havalandırma deliklerini her zaman temiz tutun. Cihaz gövdesine asla su püskürtmeyin! Makineyi ve bileşenlerini asla solventler, yanıcı veya zehirli sıvılarla temizlemeyin. Sadece nemli bir bez kullanın.

Yalnızca orijinal aksesuarları ve orijinal yedek parçaları kullanın. Diğer yedek parçaların kullanılması kullanıcının yaralanmasına ve kazalara yol açabilir.

Aksesuarlara ve yedek parçalara ihtiyacınız varsa lütfen servis departmanımızla irtibata geçin.

Sadece düzenli olarak bakımı yapılan bir cihaz tatmin edici bir yardımcı olabilir. Yetersiz bakım, öngörülmeyen kaza ve yaralanmalara yol açabilir.

Bu talimatlarda belirtilen onarım ve çalışmalar yalnızca kalifiye yetkili personel tarafından yapılabilir.

ATIKLAR

Cihazınız gelecekte bir zaman işe yaramazsa veya artık ihtiyacınız yoksa cihazı evinizdeki çöple birlikte atmayın, çevre dostu bir şekilde atın.

Lütfen cihazın kendisini uygun bir toplama / geri dönüşüm noktasına atınız. Böylece plastik ve metal parçalar ayrılabilir ve geri dönüştürülebilir. Malzeme ve cihazların atılmasıyla ilgili bilgileri yerel yönetiminizden alabilirsiniz.

GARANTİ

Bu cihaz için üretici firma,son kullanıcıya satıcının satın alma sözleşmesinden doğan yükümlülüklerinden bağımsız olarak-aşağıdaki garantileri sağlar :

Garanti süresi,orijinal satınalma belgesi ile kanıtlanması şartıyla,cihazın tesliminden itibaren 24 aydır.**Ticari kullanım ve kiralık kullanımlar garanti kapsamı dışındadır.** Uygun olmayan aksesuarların kullanılmasından kaynaklanan arızalar,şarj edilebilir aküler,sarf malzemeleri,üretici firmanın orijinal parçaları dışında parçalarla yapılan tamiratlar,zorlamalar, çarpma,kırılma ve motora aşırı yüklenme garanti kapsamı dışındadır.

Garanti kapsamındaki değiştirme,sadece kusurlu parçaları içerir,komple cihazları içermez. Garanti onarımı sadece yetkili servisler tarafından yapılmalıdır.Yetkili olmayan personelin müdahalesi durumunda garanti geçersiz sayılacaktır.

Tüm posta ve teslimat masrafları ile diğer tüm masraflar müşteri tarafından karşılanacaktır.

AT UYGUNLUK BEYANI

Biz, **ikra GmbH, Schlesierstraße 36, D-64839 Münster**,olarak tüm sorumluluğu üstlenerek **Elektrik Motorlu Yaprak Toplama ve Üfleme Makinesi IKRA DT7325 (ILS 3000 E)** 'nin aşağıdaki direktiflerin ilgili temel güvenlik ve sağlık gerekliliklerine uygun olduğunu beyan ederiz:

2006/42/EC (Makinelerin Kullanım Kılavuzu)
2014/30/EU (EMC-Kullanım Kılavuzu)
2000/14/EC+ 2005/88/EG (Gürültü Yönetmeliği)
2011/65/EU (RoHS-Kullanım Kılavuzu)
Direktiflerde belirtilen güvenlik ve sağlık gerekliliklerinin ilgili uygulaması için aşağıdaki standartlara ve/veya teknik şartnamelere uyulmuştur:

EN 60335-1:2012/A2:2019
EN 50636-2-100:2014
EN 62233:2008
EN 55014-1:2017
EN 55014-2:2015
EN IEC 63000:2018
EN 61000-3-2:2014
EN 61000-3-3:2013
AFPSGS 2014:01 PAK



Ek V / Direktif 2000/14/EC'ye uygunluk yöntemi
Ölçülen ses gücü seviyesi : 102,5 dB (A)
Garanti edilen ses gücü seviyesi : 105 dB (A)

Üretim yılı,isim plakası üzerinde yazılıdır ve ayrıca ardışık seri numarası ile alınabilir.

Münster, 2021-10-13

Matthias Fiedler

Kıdemli Üretim
Müdürü Ikra GmbH

Teknik Dökümanların Muhafazası
Matthias Fiedler, Ikra GmbH,
Schlesierstrasse 36, 64839 Münster,
Germany

YETKİLİ SERVİS LİSTESİ

1. ZİMAŞ ZİRAAT MAKİNALARI SAN. VE TİC. A.Ş.
1202/1 Sokak No. 101/G Yenişehir / İZMİR
Tel: 0232 4591581 Faks: 0232 4572697
mail: info@zimasziraat.com
2. ANADOLU JEN. İNŞ. İTH. İHR. SAN. VE TİC.LTD.ŞTİ.--
Mersinli Mah. 2830 Sok. No:18 1.Sanayi Sitesi Konak/
İZMİR
Tel: 0(232) 4330243 – 4572728
Faks: 0(232)- 4582810
3. ÜNSALLAR MAK. MOTOR SAN. TİC. LTD. ŞTİ.
Çankırı Caddesi Yıba Çarşısı 2. Zemin No: 45/46
Dışkapı / ANKARA
Tel: 0312 3245302 Faks: 0312 3241819
4. BAHAR OTOMOTİV SAN. TİC. LTD. ŞTİ.
Tersane Caddesi No: 13
Karaköy / İSTANBUL
Tel: 0212 2386991 Faks: 0212 2386993
mail: alikemal@baharbahce.com.tr
5. GÜVEN MOTOR / CEMİL METİN
Cumhuriyet Mahallesi 668 Sokak No: 20
Muratpaşa / ANTALYA
Tel: 0242 3442267 Faks: 0242 3343853
6. ORMANCI MOTOR TİCARET / MUSTAFA BADEM VE
ORTAĞI
Eski Sanayi Bölgesi 3. Cadde No: 49- KAYSERİ
Tel: 352 320 18 26 Faks: 352 320 18 26
7. MARMARA TARIM/ AYŞE DERYOL
Zafer Mah.Ankara Cad.NO:5/B, OSMANGAZI/BURSA
Tel: (224) 256-77-34 Faks: (224) 256-77-43
8. OTO OĞUŞ LOMBAR. YETK. SERV.
HAYDAR OĞUŞ-HESBİ TURAN ORTAKLIĞI
Sanayi Sitesi C Blok No:32 / ERZURUM
TEL: (442) 242-77-27, FAX: (442) 233-80-31
9. EGE ZİRAİ VE BAHÇE MAK. SATIŞ VE SERVİS
HİZMETLERİ-ERTUĞRUL CIRIK
Çamdibi Kamil Tunca Bulvarı No: 18/A-Çamdibi
BORNOVA /İZMİR
TEL: (232) 435 08 92
10. MOTORCU ERDAL- ERDAL TEZER
Değirmendere Mah. Adasan San. Sitesi 5. Sok. A
Blok No:4; KUŞADASI /AYDIN
TEL: 256/811-21-97
11. UĞUR TARIM HATİCE ÖZDEN AŞIÇI
Kültür Mah. Mimar Sinan Cad. No:2/10
ALİAĞA /İZMİR
TEL: 232/616-13-00
12. İLYAS BOBİNAJ/ İLYAS YELKİ
Araççılar Çarşısı No: 4/A İlica ÇEŞME/İZMİR
TEL: 232/716-90-36
13. ATILLA USTA ÇİM BİÇME MAK. YEDEK PARÇA
SERVİS - CEMİL ÖZ
Orta Mah. Manavgat Cad. 1044 Sok. No:1-B SERİK
/ANTALYA
TEL: 242/722-29-77 FAX: 242/722-29-77
14. TAŞPINAR MAKİNA TİCARET VE SANAYİ LTD.ŞTİ.
Yeni Sanayi Sitesi 5.Blok No:19 / ISPARTA
Tel: 0246 222 28 00 Faks: 0246 222 29 00
mail: taspinarmakina@gmail.com
15. HİZMET TARIM-MURAT SAYAR
Uzun Mustafa Mah. D-100 Karayolu Cad. No:459/A
81010, MERKEZ- DÜZCE
Tel: 380 524 22 99 Faks: 380 524 22 99
mail: info@hizmettarim.net
16. DOĞA TARIM MARKET
Altınoluk mah. Akçam Caddesi No:24/A,
ALTINOLUK – EDREMIT- BALIKESİR
Tel: 0266 396 90 09
mail: bekirdonat10@gmail.com
17. DEDE TARIM MAK. SAN. TİC. (MERKEZ)
Mrk: Serdaroğlu Mah. Denizli Karayolu Üzeri
No: 14/A – KÖŞK - AYDIN
Tel: 0256 461 17 96, Şube: 0256 212 18 19
Faks: 0256 461 17 96
mail: dedetarim@hotmail.com
18. ALFA BAHÇE VE TARIM MAKİNALARI.
SAN.TİC.LTD.ŞTİ. (şube)
İsmetPaşa Mah.Atatürk Bulvarı No:114/A - YALOVA
Tel: 0(226) 813 02 13-14
mail: info@alfabahce.com
19. UĞUR TARIM MAKİNA SANAYİ-
HALİL UĞUR SIDAN--Hürriyet Mah.15.Sokak
No:142/7-A AKHISAR/ MANİSA
Tel: 0236 412 88 88; Fax: 0236 413 58 58
mail: ugurtarmak@hotmail.com



Sayın Müşterimiz;

- Yetkili servis istasyonlarına ve yedek parça malzemelerinin temin edileceği yerlere ilişkin güncel iletişim bilgilerine web sitemiz www.zimasziraat.com.tr üzerinden ulaşabilirsiniz.
- TSE Onaylı *Yetkili Servis* bilgilerimiz, ilgili Bakanlık tarafından oluşturulan “*Servis Bilgi Sisteminde*” www.servis.gov.tr yer almaktadır.